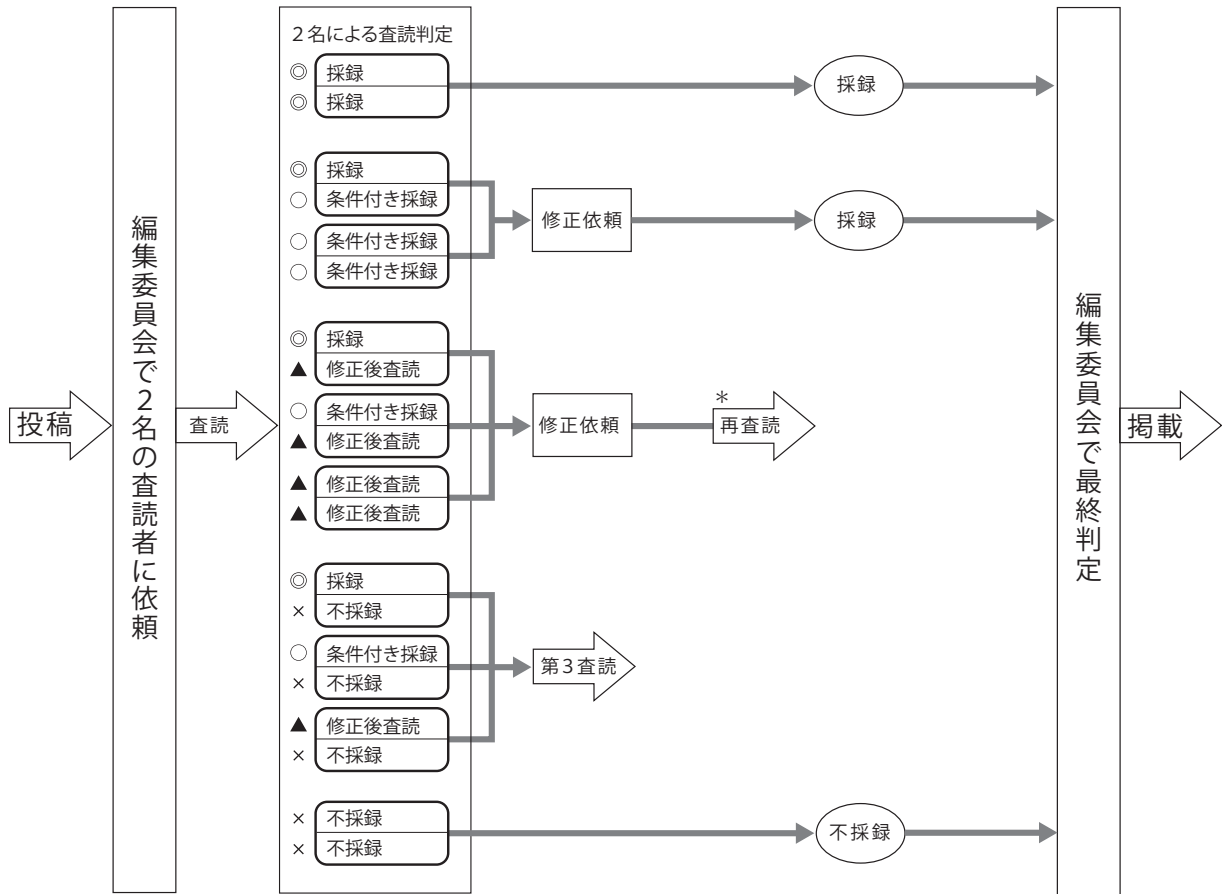
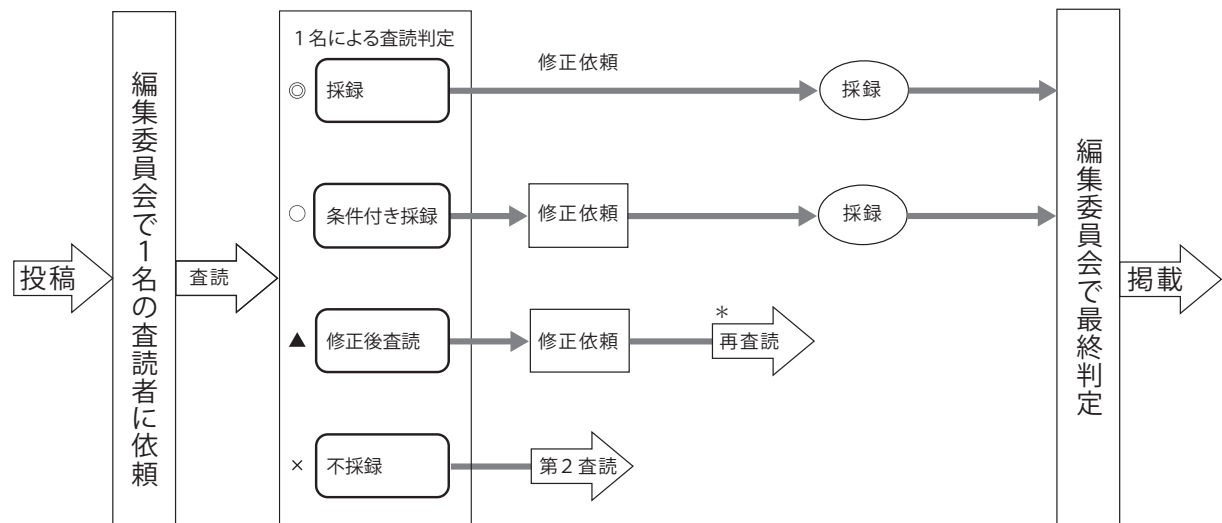


■ 論文



■ 研究資料/作品紹介など



*再査読の最終判定までの過程は、二度以上繰り返されることはない。